

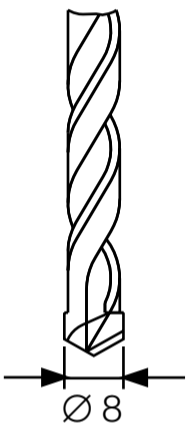
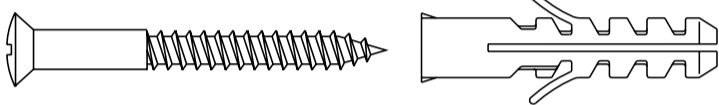
Vrtací šablona

Vršek

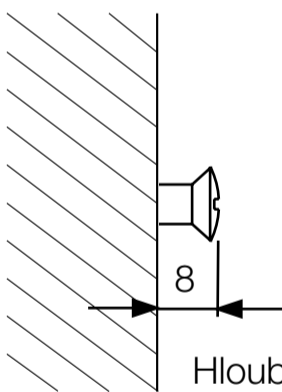
Příslušenství:

3 šrouby do dřeva,
s čočkovou zapuštěnou
hlavou s křížovou drážkou
DIN 7995 – 5x 50

3 hmoždinky
Typ S8



KORASMART 1100
KORASMART 1100T
KORASMART 1200
KORASMART 1200T



Hloubka zašroubování

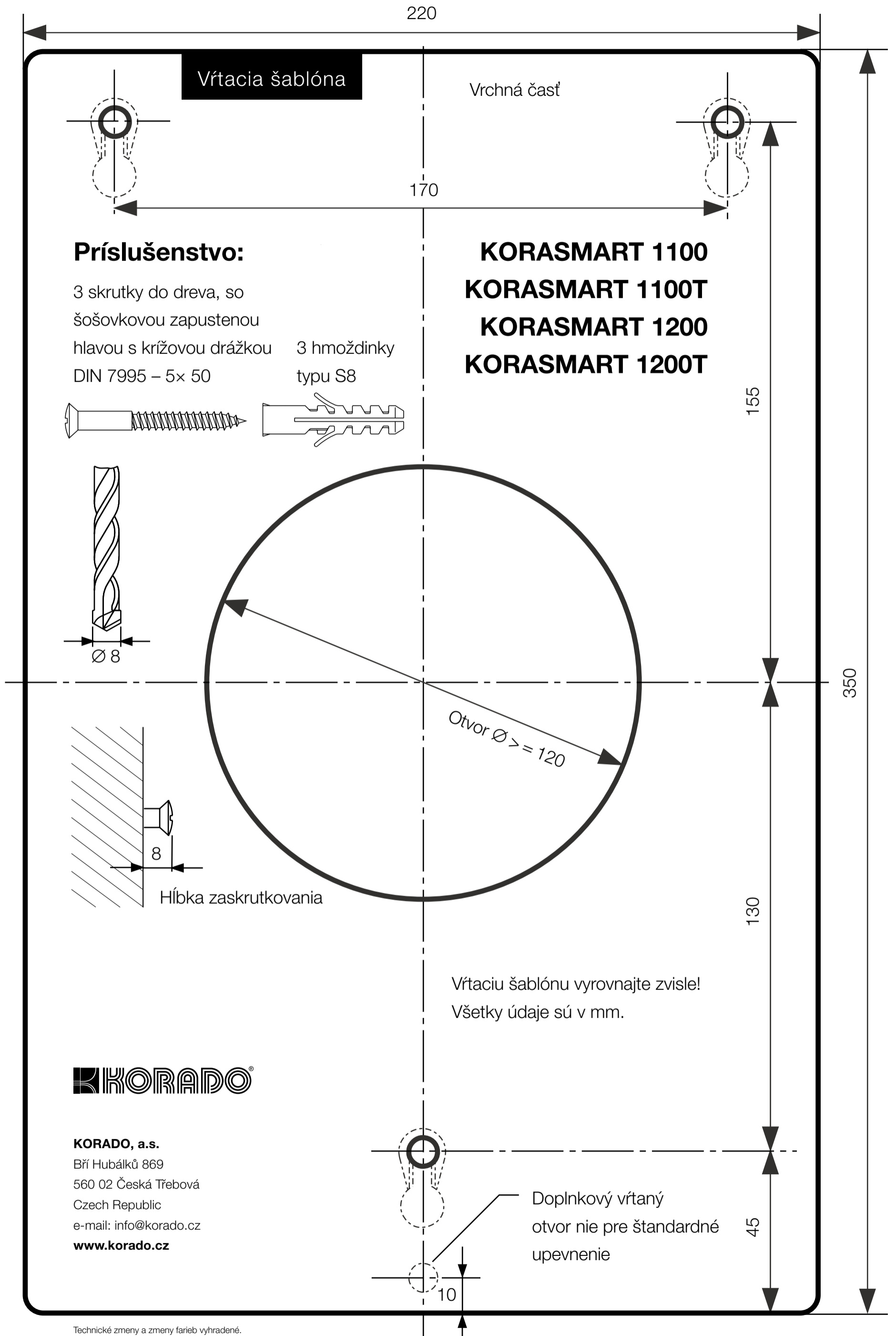
Otvor $\varnothing \geq 120$

Vrtací šablonu vyrovnejte svisle!
Všechny údaje v mm.



KORADO, a.s.
Bří Hubálků 869
560 02 Česká Třebová
Czech Republic
☎ 800 111 506
e-mail: info@korado.cz
www.korado.cz

Doplňkový vrtaný
otvor ne pro
standardní upevnění

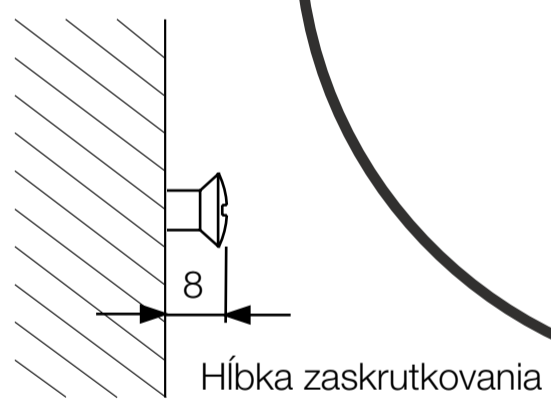
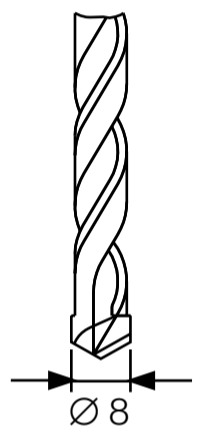
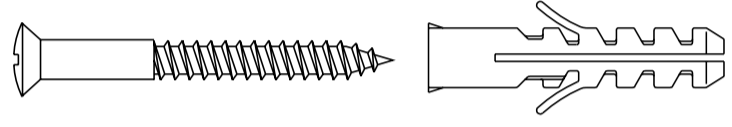


Vrtacia šablóna

Vrchná časť

Príslušenstvo:

3 skrutky do dreva, so šošovkovou zapustenou hlavou s krížovou drážkou
 3 hmoždinky typu S8
 DIN 7995 – 5x 50



KORASMART 1100
KORASMART 1100T
KORASMART 1200
KORASMART 1200T

Otvor $\varnothing \geq 120$

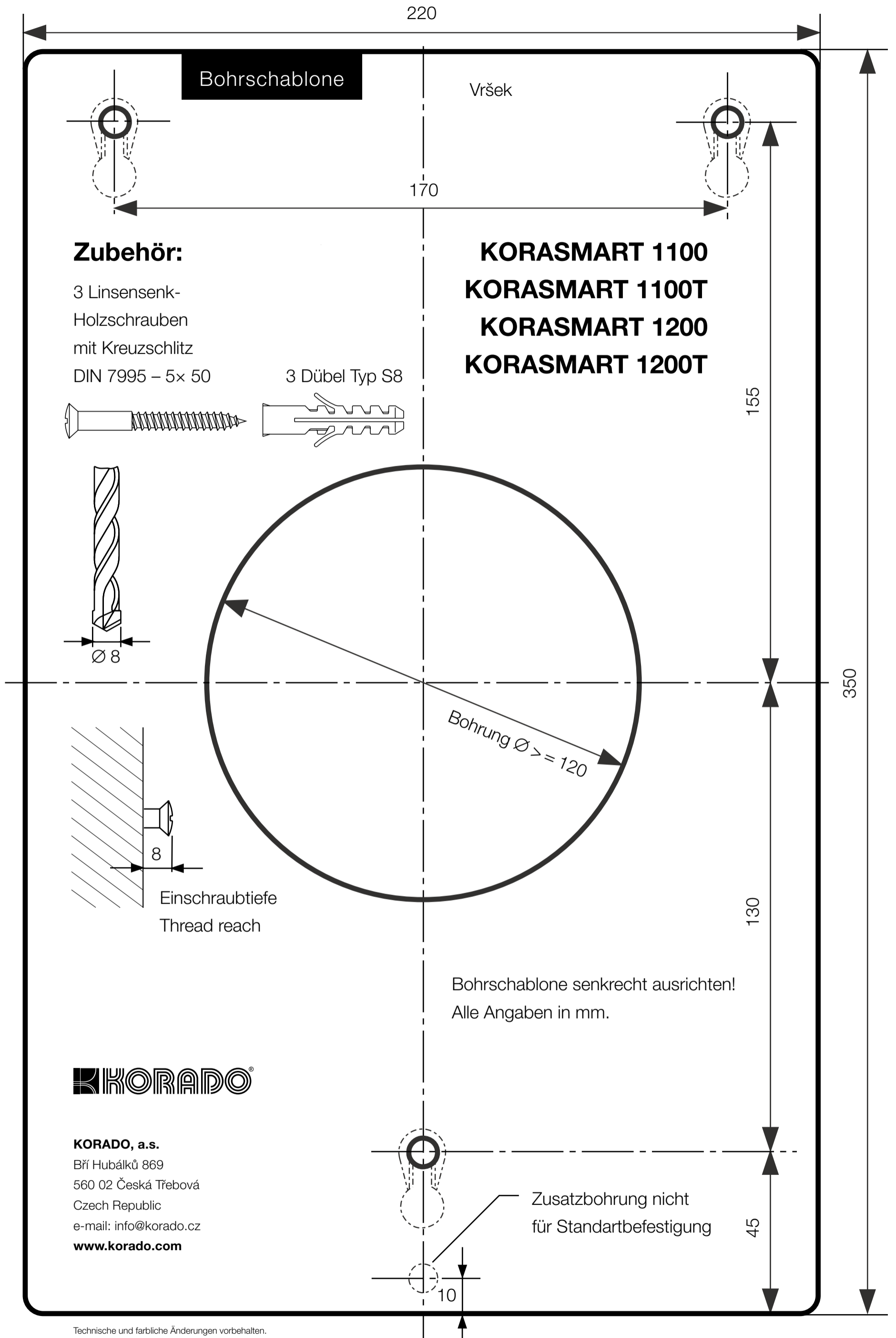
Vrtaciu šablónu vyrovnajte zvisle!
 Všetky údaje sú v mm.

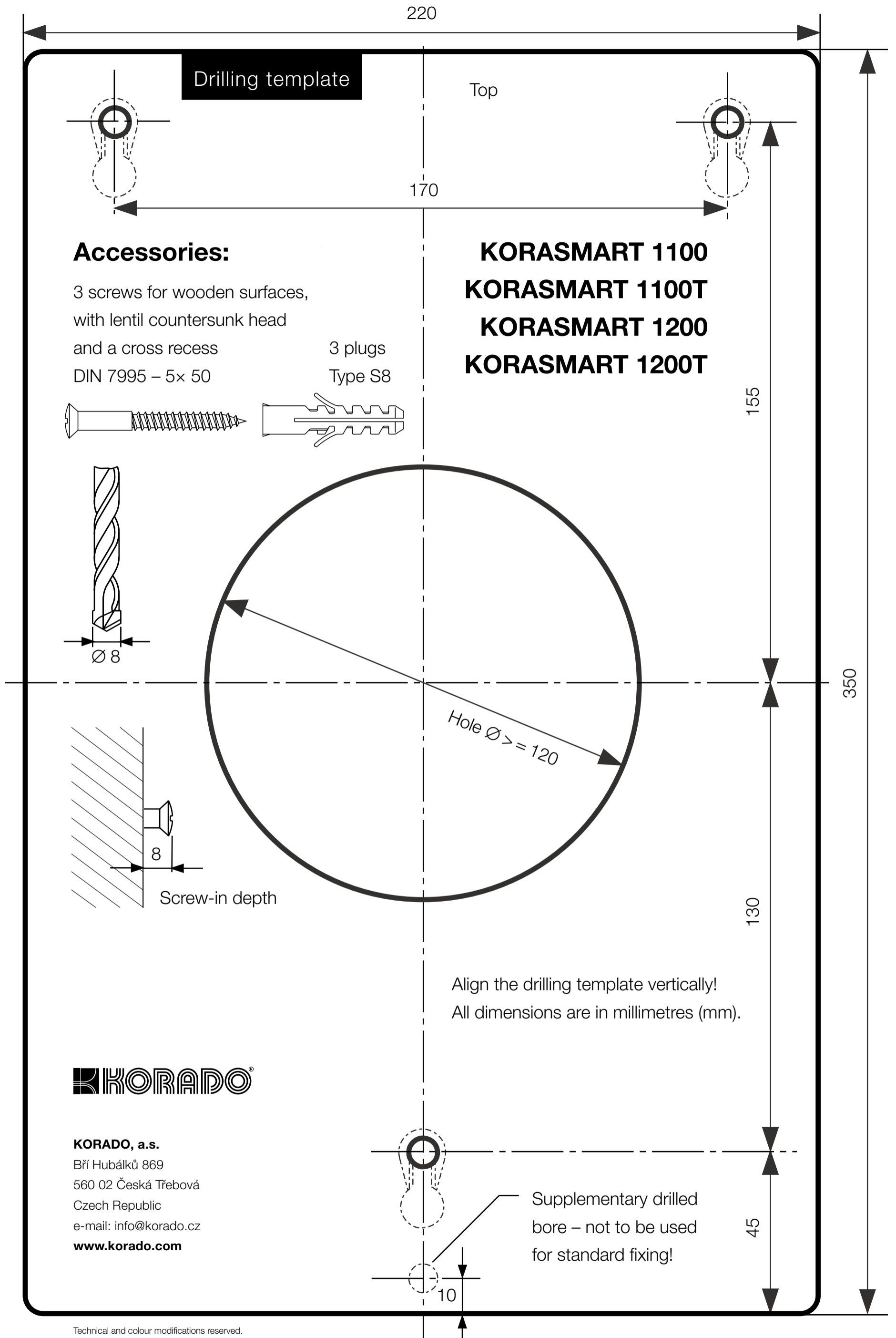


KORADO, a.s.
 Bří Hubálků 869
 560 02 Česká Třebová
 Czech Republic
 e-mail: info@korado.cz
 www.korado.cz

Doplnkový vrtaný otvor nie pre štandardné upevnenie

Technické zmeny a zmeny farieb vyhradené.





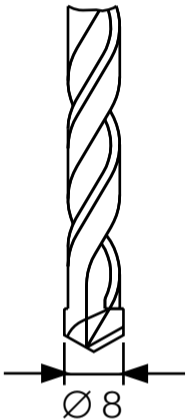
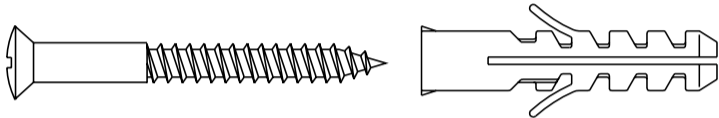
Drilling template

Top

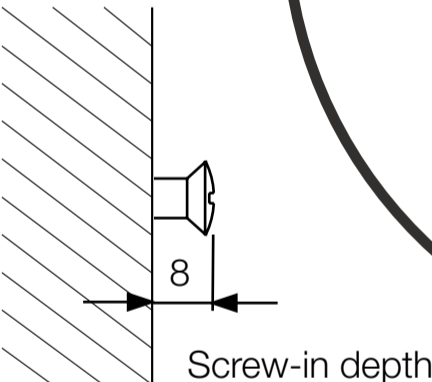
Accessories:

3 screws for wooden surfaces,
with lentil countersunk head
and a cross recess
DIN 7995 – 5x 50

3 plugs
Type S8



KORASMART 1100
KORASMART 1100T
KORASMART 1200
KORASMART 1200T

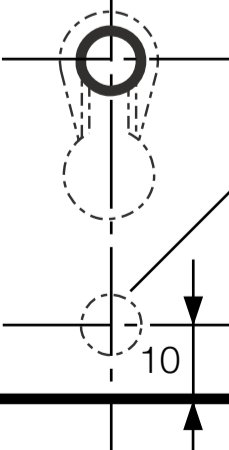


Hole $\varnothing \geq 120$

Align the drilling template vertically!
All dimensions are in millimetres (mm).



KORADO, a.s.
Bří Hubálků 869
560 02 Česká Třebová
Czech Republic
e-mail: info@korado.cz
www.korado.com



Supplementary drilled
bore – not to be used
for standard fixing!

Technical and colour modifications reserved.